

Манометры виброустойчивые

Тип ТМ (ТВ, ТМВ), серия 20

Предназначены для измерения давления неагрессивных к медным сплавам жидких и газообразных, не вязких и не кристаллизующихся измеряемых сред в условиях повышенной вибрации и при измерении переменного давления. Корпус из нержавеющей стали, с возможностью гидрозаполнения (виброустойчивый)



! При измерении давления с высокими динамическими нагрузками прибор необходимо заполнить глицерином или силиконом

Прибор поставляется «сухой» (готовый к гидрозаполнению) или заполненный глицерином / силиконом (виброустойчивый) по требованию заказчика

Диаметр корпуса, мм

50, 63, 100, 150, 160*

* — под заказ

Класс точности

Ø50	2,5
Ø63	1,5
Ø100, 150, 160	1,0

Диапазон показаний давлений, МПа

ТМ	Ø50	0...0,1 / 0,16 / 0,25 / 0,4 / 0,6 / 1 / 1,6 / 2,5 / 4 / 6 / 10 / 16 / 25 / 40
	Ø63, 100	0...0,1 / 0,16 / 0,25 / 0,4 / 0,6 / 1 / 1,6 / 2,5 / 4 / 6 / 10 / 16 / 25 / 40 / 60 / 100**
	Ø150, 160	0...0,1 / 0,16 / 0,25 / 0,4 / 0,6 / 1 / 1,6 / 2,5 / 4 / 6 / 10 / 16 / 25 / 40 / 60 ***
ТВ	Ø63, 100, 150, 160	-0,1...0
ТМВ		-0,1...0,15 / 0,3 / 0,5 / 0,9 / 1,5 / 2,4

** — только для радиальных Ø63

*** — только для радиального исполнения

Рабочие диапазоны

Постоянная нагрузка: ¾ шкалы

Переменная нагрузка: ⅔ шкалы

Кратковременная нагрузка: 110% шкалы

Диапазон рабочих температур, °С

Окружающая среда:

-60...+60 (без заполнения)

-20...+60 (с заполнением глицерином ПК-94)

-60...+60 (с заполнением силиконом ПМС-50)

Измеряемая среда:

-50...+150 (без заполнения)

-20...+100 (с заполнением глицерином ПК-94)

-50...+150 (с заполнением силиконом ПМС-50)

Корпус

IP65, нержавеющая сталь 08X18H10

Опция: IP66 (Ø100, 150, 160)

Кольцо

Нержавеющая сталь 08X18H10

Ø63 — байонетное (опция)

Ø50, 63 — завальцованное

Ø100, 150, 160 — байонетное

Чувствительный элемент,

трибно-секторный механизм

Медный сплав

Циферблат

Алюминий, шкала черная на белом фоне

Стекло

Органическое

Минеральное многослойное безопасное

(триплекс) - для ТМ-320Р на 100 МПа

и, опционально, для Ø100, 150, 160

Штуцер

Медный сплав

Присоединение

Радиальное — Ø50, 63, 100, 150, 160

Осевое — Ø50, 63 (кроме 100 МПа), 100

Эксцентрическое — Ø100, 150, 160

Резьба присоединения****

Ø50, 63	G¼ / M12x1,5
Ø100, 150, 160	G½ / M20x1,5

**** — под заказ другие резьбы

Межповерочный интервал

2 года

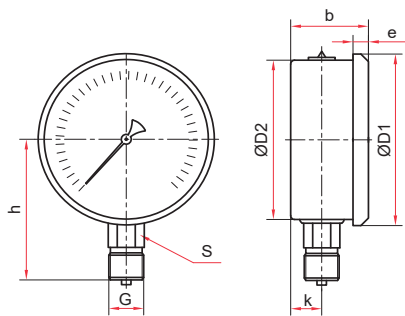
Техническая документация

ТУ 4212-001-4719015564-2008

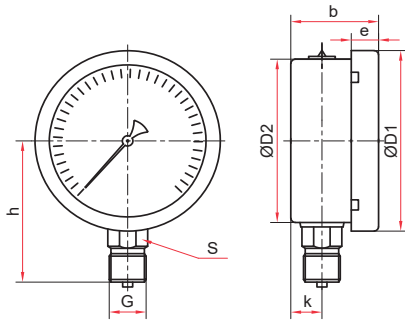
ГОСТ 2405-88

Пример обозначения: ТМ — 520Р.10 (0-1 МПа) G½.1.0

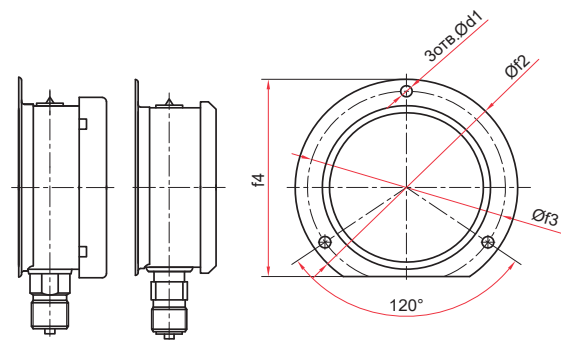
ТМ —	5	2	0	Р	1	0	(0-1 МПа)	G½	1.0	-																																									
Тип манометра	ТМ	ТВ	ТМВ	Диаметр корпуса, мм	2	3	5	6	Материал корпуса	2	Материал штуцера и чувствительного элемента	0	Присоединение (расположение штуцера)	Р	РКТ	Т	ТС	ТКП	ТКТ	ТЭ	ТЭС	ТЭКП	ТЭКТ	Гидрозаполнение	0	1	2	Электроконтактная приставка	0	Диапазон показаний давлений, МПа	ТМ	0...0,1 / 0,16 / 0,25 / 0,4 / 0,6 / 1 / 1,6 / 2,5 / 4 / 6 / 10 / 16 / 25 / 40 / 60 / 100	ТВ	-0,1...0	ТМВ	-0,1...0,15 / 0,3 / 0,5 / 0,9 / 1,5 / 2,4	Резьба присоединения	Ø50, 63	G¼ / M12x1,5	Ø100, 150, 160	G½ / M20x1,5	Класс точности	Ø50	2,5	Ø63	1,5	Ø100, 150, 160	1,0	Опция	Ø63	Байонет



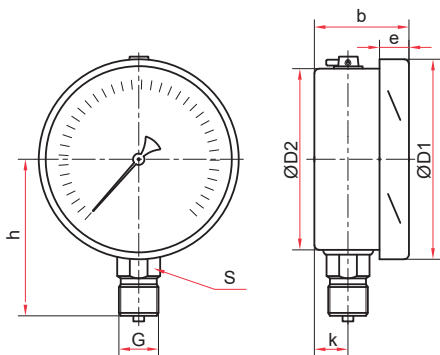
Радиальное присоединение,
завальцованные (Ø50, 63 мм)



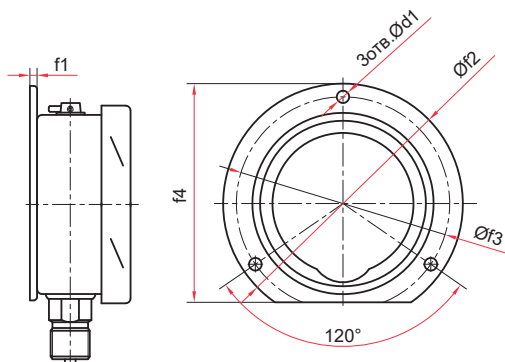
Радиальное присоединение
байонетное кольцо (Ø63 мм)



Радиальное присоединение
с задним фланцем (Ø63 мм)



Радиальное присоединение
(Ø100, 150, 160 мм)

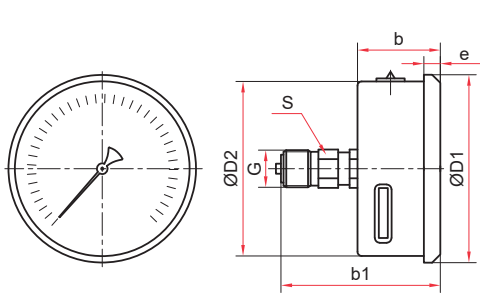


Радиальное присоединение
с задним фланцем (Ø100, 150, 160 мм)

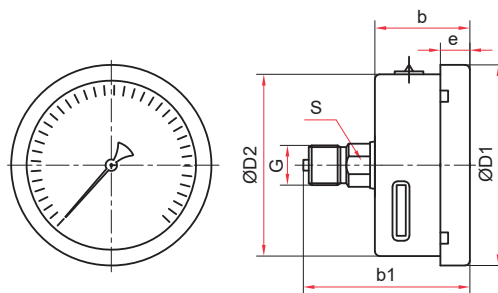
Основные размеры (мм), вес (кг), объем (мл)

Тип	Ø	D1	D2	b	e	h	k	S	G	d1	f1	f2	f3	f4	Вес	Вес с заполнением	Объем заполняемой жидкости					
TM-220P	50	57	52	29	6	47	8	14	G ³ / ₄ или M12x1,5	—	—	—	—	—	0,09	0,13	35					
TM-320P	63	68	62			57	9								0,12	0,19	60					
TM-320P Байонет		70	65	31	11	60	11								0,15	0,22						
TM-320PKT		68	62	29	6	57	9								0,15	0,22						
TM-320PKT Байонет		70	65	31	11	60	11								0,18	0,25						
TM-520P	100	111	99	48	17	85	14								22	G ¹ / ₂ или M20x1,5	—	—	—	—	0,46	0,77
TM-520PKT								7	3	132	116	121	0,53	0,84								
TM-620P	150 / 160*	161	149	50	18	116	16	—	—	—	—	—	—	0,69							1,46	640
TM-620PKT														5,5							4	

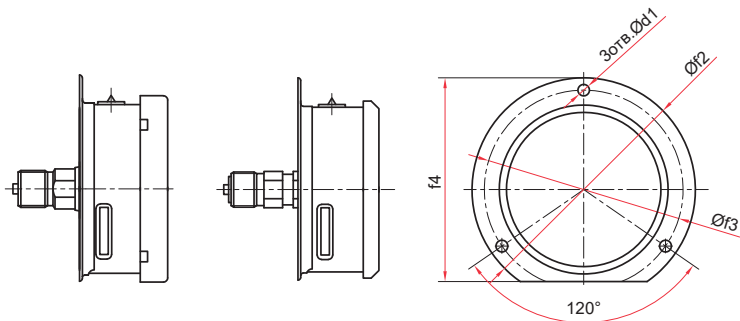
* — под заказ



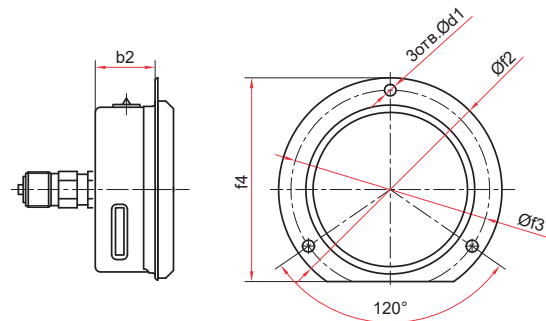
Осевое присоединение,
завальцованные (Ø50, 63 мм)



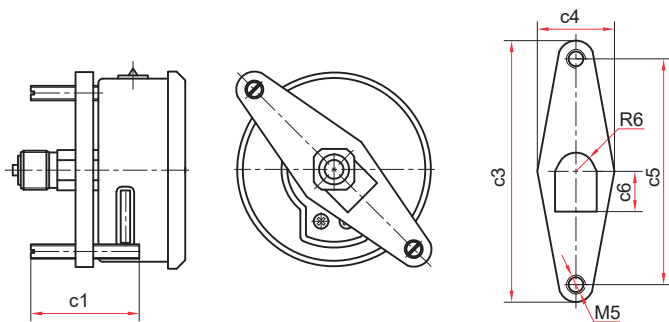
Осевое присоединение
байонетное кольцо (Ø63 мм)



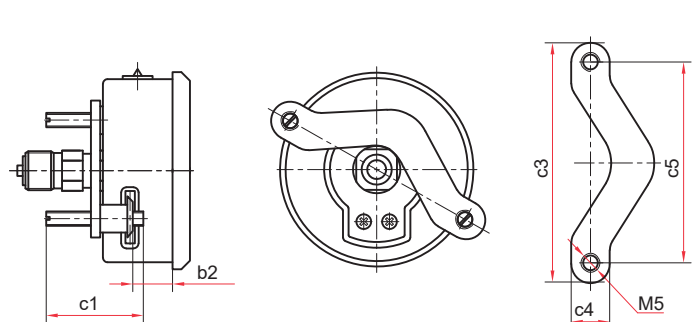
Осевое присоединение
с задним фланцем (Ø63 мм)



Осевое присоединение
с передним фланцем, завальцованные (Ø63 мм)



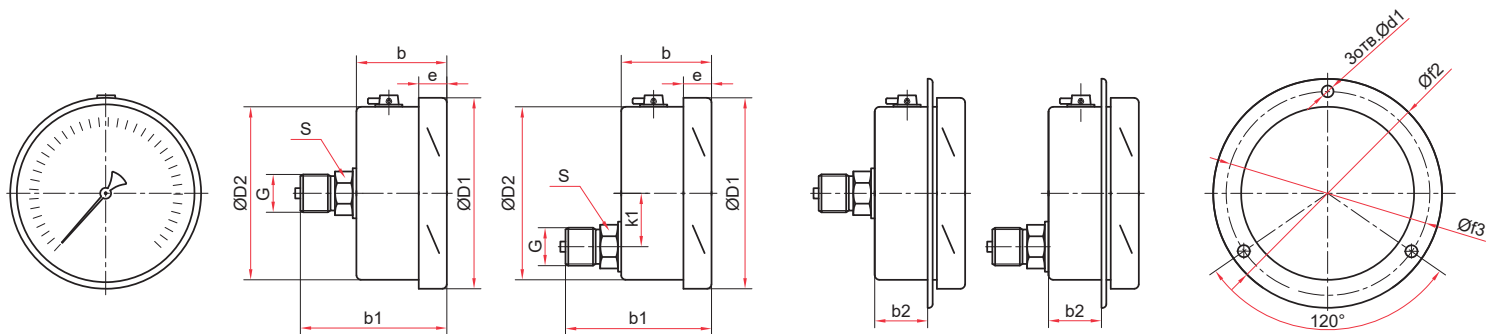
Осевое присоединение
со скобой тип 1, завальцованные (Ø50, 63 мм)



Осевое присоединение
со скобой тип 2, завальцованные (Ø63 мм)

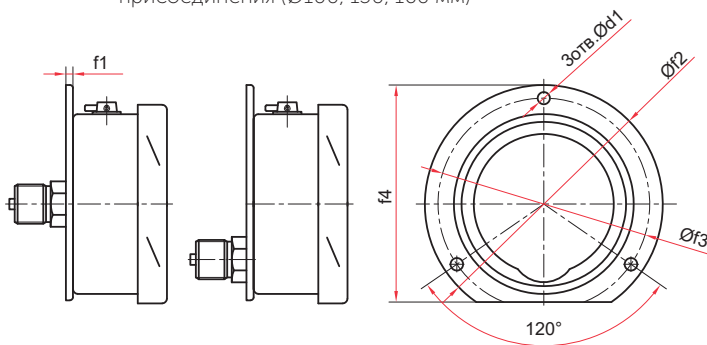
Основные размеры (мм), вес (кг), объем (мл)

Тип	Ø	D1	D2	b	b1	b2	e	S	G	d1	f2	f3	f4	c1	c3	c4	c5	c6	Вес	Вес с заполнени- ем	Объем заполняемой жидкости							
TM-220T	50	57	52	29	55		6							-	-	-	-	-	0,09	0,13	35							
TM-220ТС тип 1																						35	83	32	71	14	0,11	0,15
TM-320T	63	68	62	30	52		6	14	G ¹ / ₄ или M12x1,5	4,5	85	74	78	-	-	-	-	-	0,14	0,21	60							
TM-320T Байонет																						70	60	55	-	11	0,15	0,22
TM-320TKT																						70	60	52	6	11	0,18	0,25
TM-320TKT Байонет																						70	60	55	11	0,18	0,25	
TM-320TKП																						70	60	52	25	11	0,14	0,21
TM-320ТС тип 1																						70	60	52	-	6	0,13	0,20
TM-320ТС тип 2																						70	60	55	15	6	0,15	0,22

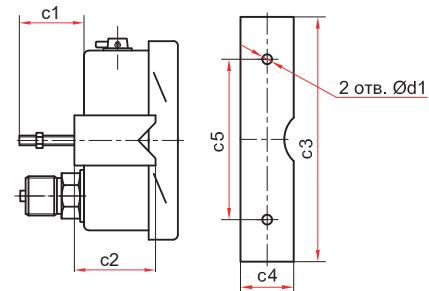


Осевое и эксцентрическое присоединения (Ø100, 150, 160 мм)

Осевое и эксцентрическое присоединения с передним фланцем (Ø100 мм)



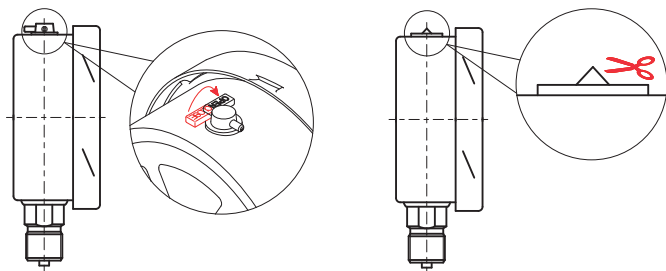
Осевое и эксцентрическое присоединения с задним фланцем (Ø100, 150, 160 мм)



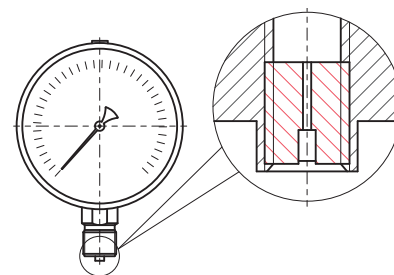
Эксцентрическое присоединение со скобой (Ø100, 150, 160 мм)

Основные размеры (мм), вес (кг), объем (мл)

Тип	Ø	D1	D2	b	b1	b2	k1	e	S	G	d1	f1	f2	f3	f4	c1	c2	c3	c4	c5	Вес	Вес с заполнением	Объем заполняемой жидкости
TM-520T											—	—	—	—							0,51	0,82	260
TM-520TKП				45	84	23	—				5,5	—	—	—							0,56	0,87	
TM-520TKT											7	3	132	116	121						0,59	0,90	
TM-520TЭ	100	111	99					16			—	—	—	—							0,39	0,70	
TM-520TЭКП						23					5,5	—	—	—							0,44	0,75	
TM-520TЭКТ				40	74	—	29		22	G ^{1/2} или M20x1,5	7	3	132	116	121						0,46	0,77	
TM-520TЭС						—										30	38	128	26	50			
TM-620TЭ											—	—	—	—							0,79	1,62	660
TM-620TЭКТ	160	161	158	51	88	—	27	17			5,5	4	180	166	171						0,89	1,72	
TM-620TЭС											7	—	—	—		30	39	165	28	105	0,93	1,76	



Для манометра с гидрозаполнением (Ø100, 150, 160 мм)



Демпфер для манометра (по умолчанию)

! После монтажа необходимо открыть клапан на пробке прибора (положение OPEN) или проколоть/срезать специальный выступ (в зависимости от типа пробки)

! Прибор может быть укомплектован указателем предельных значений (УПЗ) и контрольной стрелкой. Таблицу совместимости УПЗ и приборов см. на стр. 111, чертежи - на стр. 107